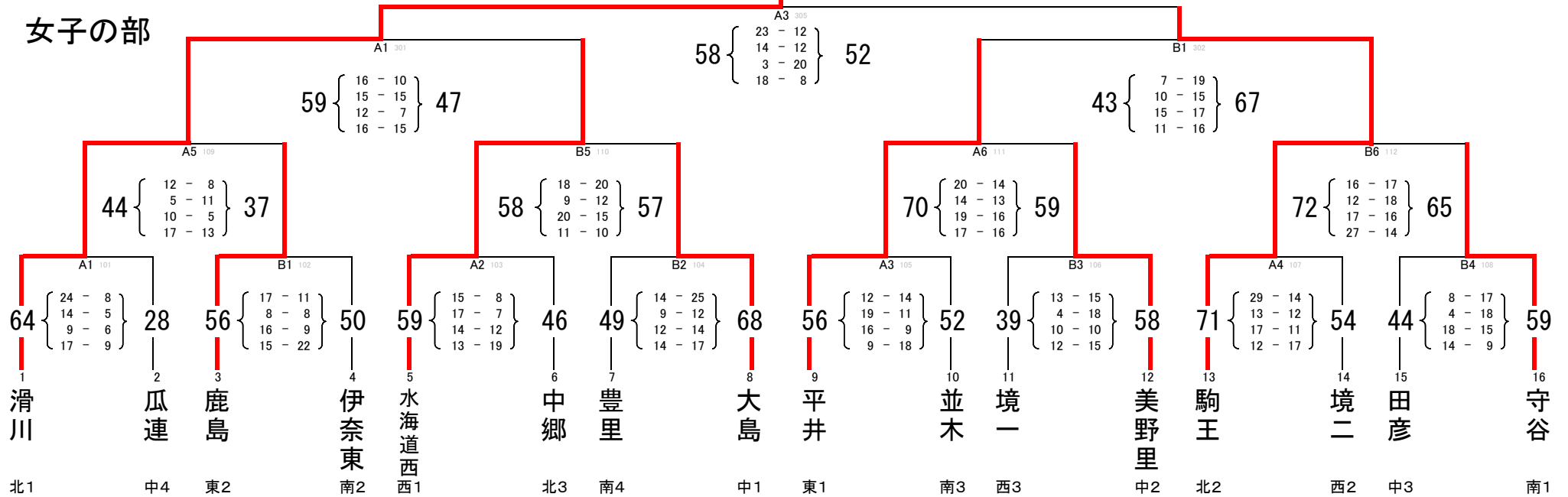


平成25年度

県中学校新人体育大会バスケットボール競技の部

日立市立滑川中学校

女子の部



A, B.....県立スポーツセンター

試合時刻

30日 ①9:00~ ②10:20~ ③11:40~ ④13:00~ ⑤14:20~ ⑥15:40~

31日 ①9:00~ ②10:20~ ③11:40~ ④13:00~ ⑤14:20~ ⑥15:40~

1日 ①9:00~ ②10:30~ ③12:00~ ④13:30~